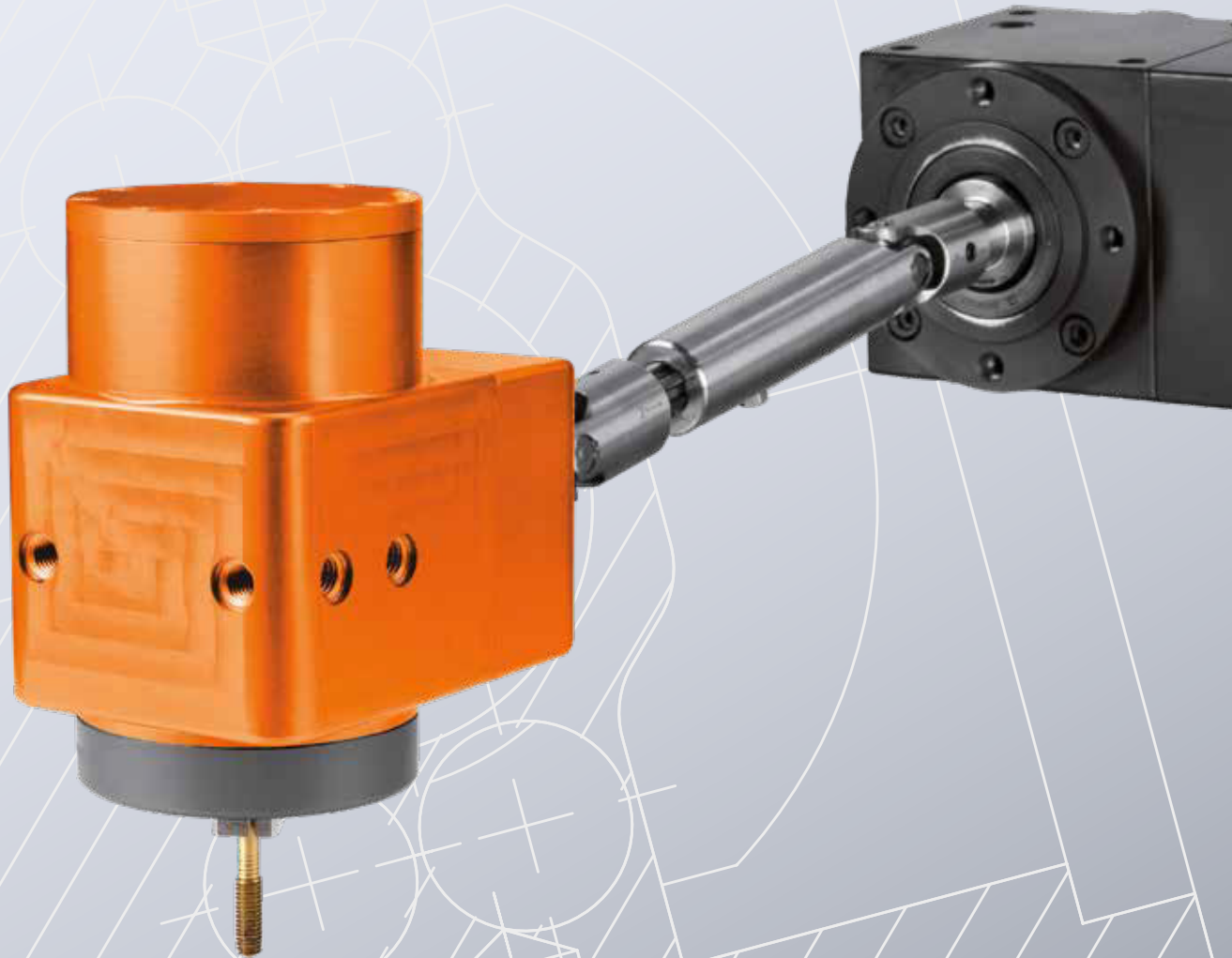


# DISPOSITIVOS DE LAMINAR ROSCAS **FIBRO ELECTRONIC TAPPING UNIT FETU**



# DISPOSITIVOS DE LAMINAR ROSCAS

## FIBRO ELECTRONIC TAPPING UNIT FETU

EL DISPOSITIVO DE LAMINAR ROSCAS ELECTRÓNICO DISEÑADO ESPECIALMENTE PARA PROCESOS DE PUNZADO Y REMODELACIÓN SE DISTINGUE POR UNA EXCELENTE INTEGRACIÓN DE PROCESOS. INDEPENDIEMENTE DE QUE EL DISPOSITIVO DE LAMINAR ROSCAS ELECTRÓNICO SE UTILICE EN ÚTILES Y MATRICES PROGRESIVOS, EN PRENSAS O EN PUNZONADORAS Y PLEGADORAS, LA ROSCA DESEADA SE PRODUCE DE FORMA SEGURA Y CONTROLADA. ESTO PERMITE UNA MEJORA DE LA CALIDAD DE LA ROSCA, UNA ELEVADA SEGURIDAD DE PROCESOS Y UNA PRODUCCIÓN RÁPIDA Y RENTABLE.

### CALIDAD

El dispositivo de laminar roscas produce roscas de excelente calidad en los tamaños M0,8-M24. Las roscas destacan por su:

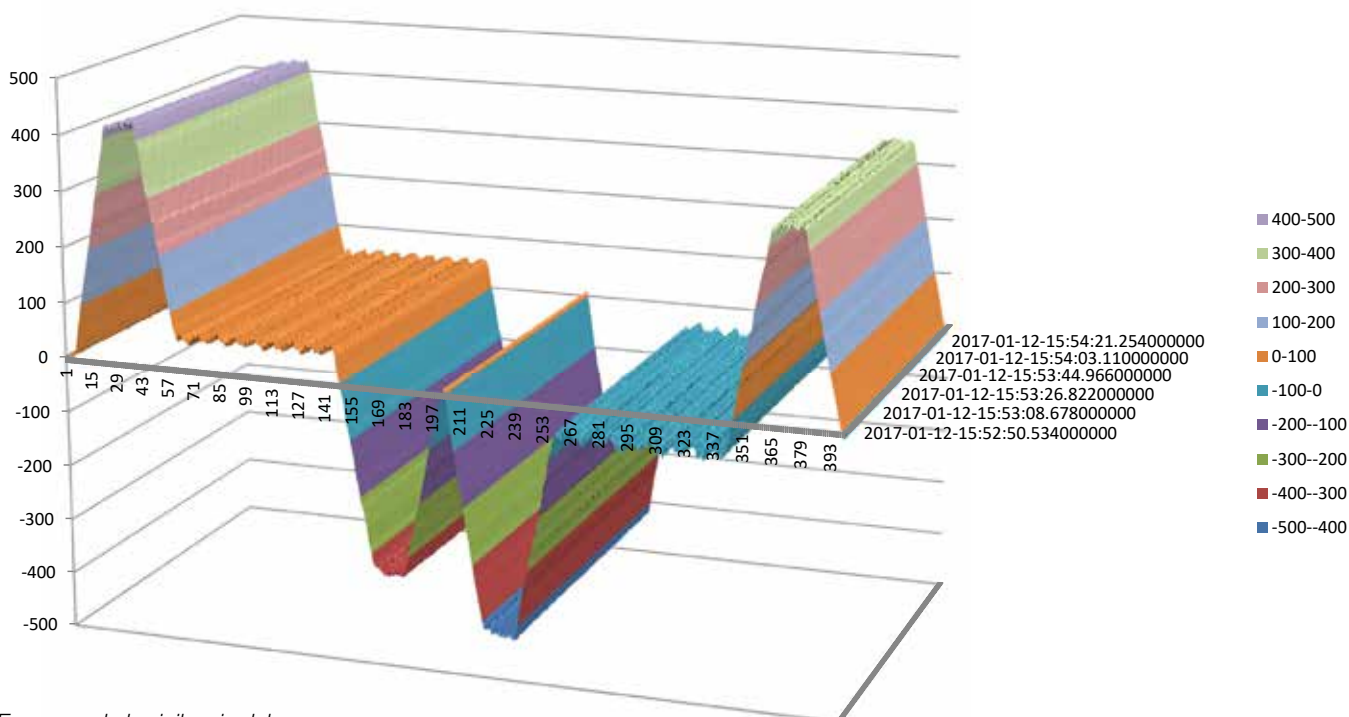
- gran resistencia y estabilidad
- acabado de alta calidad

Usando la función de autoaprendizaje, el sistema automáticamente determina y monitorea el 100% de los parámetros óptimos para el proceso respectivo. En caso de rotura de la herramienta, desgaste de la herramienta o desviaciones del agujero central, estos procesos altamente dinámicos son detenidos en fracciones de segundo y la herramienta en acción se mueve automáticamente desde la zona de peligro a una posición segura. Todos los registros de datos se pueden leer y almacenar como protocolo QS.

### RENTABILIDAD

Además de la alta calidad de la rosca, la rentabilidad de la producción de roscas es inmejorable. Ahorre costes gracias a:

- larga vida útil de las herramientas
- tiempo de respuesta más breve
- menos productos defectuosos
- Amortización de la alimentación de piezas y otros pasos del proceso de producción
- Reutilización de los componentes de control y accionamiento para múltiples tamaños de rosca



## PROCESOS DE CORTO TIEMPO PARA UNA ALTA PRODUCTIVIDAD



Gráfica del proceso de roscado basado en una aplicación práctica en donde la herramienta trabajaba a 8.000 min<sup>-1</sup>, en un roscado M8 y una profundidad de rosca de 35mm

Las unidades de accionamiento altamente dinámicas garantizan la rápida subida de la rampa de aceleración como se puede ver en la gráfica. Por lo tanto, es posible que en muy corto tiempo se alcance la velocidad constante de roscado sin que la vida útil de la herramienta se vea afectada.

## DATOS OBTENIDOS EN CASOS PRÁCTICOS

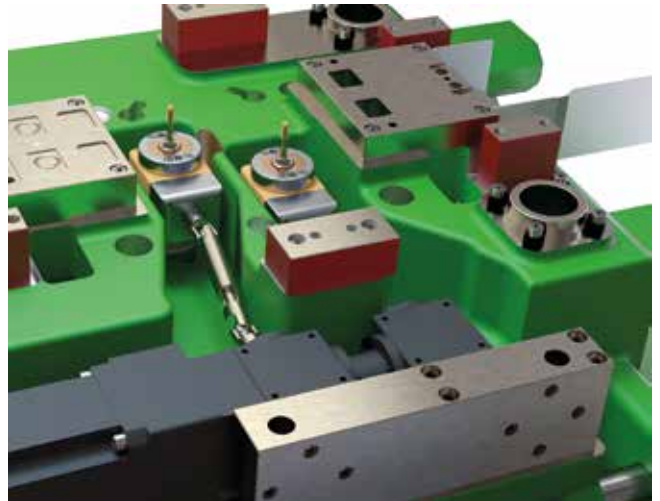
Tamaño de rosca	M8	M6	M4	M0,8
Longitud de roscado / Material				
Longitud de roscado	15 mm	5 mm	2 mm	0,5 mm
Material	S 420 MC	16MnCr5	DX51D	X5CrNi18
Velocidad del proceso				
Velocidad del proceso	70 m/min	50 m/min	57 m/min	15 m/min
Número de revoluciones de la herramienta	2.800 min <sup>-1</sup>	2.600 min <sup>-1</sup>	4.500 min <sup>-1</sup>	6.000 min <sup>-1</sup>
Productividad				
Tiempo / Roscado	0,7 s	0,5 s	0,2 s	0,35 s
Carrera/min	50 min <sup>-1</sup>	60 min <sup>-1</sup>	160 min <sup>-1</sup>	110 min <sup>-1</sup>
Configuración del sistema				
Cabezal Estándar	2x			1x
Cabezal Múltiple		1x3	1x4	

# DISPOSITIVOS DE LAMINAR ROSCAS

## FIBRO ELECTRONIC TAPPING UNIT FETU

### FLEXIBILIDAD

Gracias al eje articulado rotativo PTO, el sistema puede ser también aplicado en posiciones difíciles de alcanzar y en ángulos poco comunes. El cabezal de la unidad está montado directamente en la matriz respectiva. No importa si se está usando un cabezal múltiple o un cabezal con un sistema de refrigeración interna integrado, o si un simple o doble engranaje ha sido conectado, el servo motor y su respectivo control son los mismos y pueden ser empleados para cualquier otro proyecto.



### LA CAJA DE DISTRIBUCIÓN

En la caja de distribución se encuentran la unidad de control y la servorregulación de los accionamientos. Dependiendo del número de sistemas que haya que controlar, variará el tamaño de la caja de distribución. Mediante la unidad de control pueden dirigirse hasta 6 accionamientos independientes. 10 programas por unidad permiten programar libremente los parámetros (número de revoluciones de los cartuchos de guía, limitación del par de giro, cantidad de giros de los cartuchos de guía, tiempo de ciclo, contador de piezas, control de los datos de proceso). Si se desea, puede realizarse un guardado de los datos de proceso en el que se documenten todos los valores de par de giro.

### EL EJE ARTICULADO

El eje articulado transmite el par de giro del accionamiento al cabezal de laminado. Gracias a la compensación de cambios de largo y altura, el cabezal de laminado puede montarse en cualquier situación y posición, también de manera móvil en placas pisadoras. El uso de un eje articulado es opcional.



## EL ENGRANAJE ANGULAR

---

El engranaje angular sirve para limitar el espacio que necesita el accionamiento a lo largo. El uso del engranaje angular es opcional.



## EL ACCIONAMIENTO

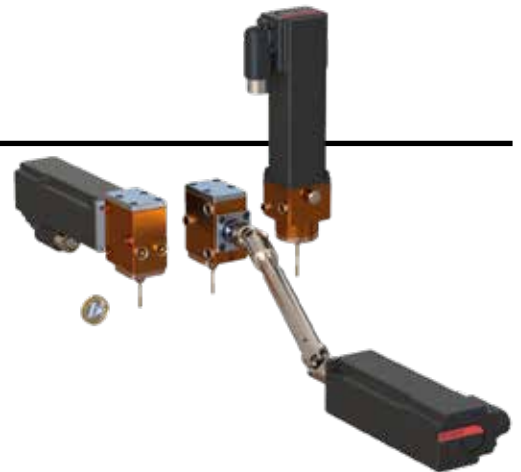
---

El accionamiento se compone de un servomotor síncrono por cada cabezal de laminado que desee accionarse. El servomotor está diseñado según el tamaño de la rosca. De esta forma, es posible integrar distintos tamaños de rosca en una pieza de trabajo con una unidad de control. Gracias a la velocidad de corte constante, se prolonga significativamente la vida útil en comparación con sistemas mecánicos automáticos. El accionamiento es independiente del recorrido y del movimiento de la prensa.

## ALTO RENDIMIENTO EN ESPACIOS REDUCIDOS

---

FIBRO ha desarrollado una unidad en miniatura especialmente para tamaños de rosca más pequeños, que corresponde en diseño y función a la unidad FETU mayor, pero es significativamente más compacto. Con un ancho de solo 30 mm, el pequeño cabezal se puede integrar incluso en las matrices de tamaños más reducidos.



# DISPOSITIVOS DE LAMINAR ROSCAS

## FIBRO ELECTRONIC TAPPING UNIT FETU

UNIDADES CON LUBRICACIÓN INTERIOR INTEGRADA

---



*Cabezal de roscado con lubricación interior*



*Cabezal de roscado con boquillas de inyección de refrigerante*

CABEZALES DE ROSCAR DE EJECUCIÓN ESTÁNDAR

---



APLICACIONES ESPECIALES



Cabezal de roscado triple con un accionamiento por husillo

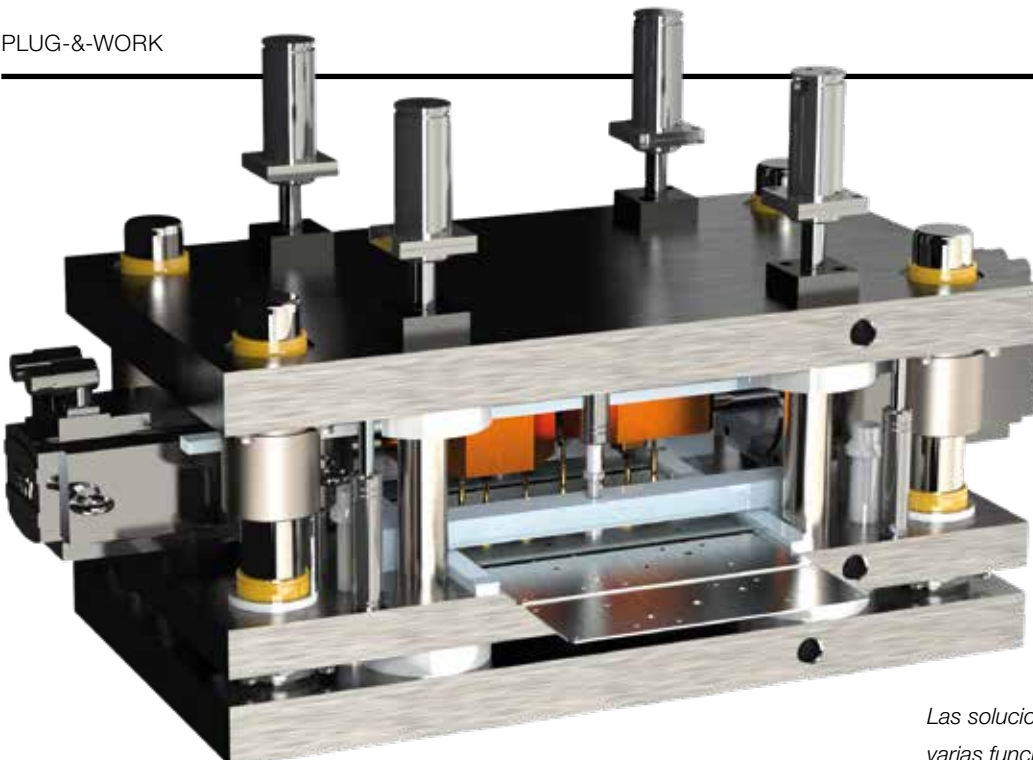


Cabezal de roscado cuádruple – M4



Cabezal de roscado cuádruple – M8 con dos accionamientos por cabeza

PLUG-&-WORK



Las soluciones del sistema FETU combinan varias funciones en áreas reducidas



WE LOVE TECHNOLOGY



#### FIBRO GMBH

---

Geschäftsbereich Normalien  
August-Läpple-Weg  
74855 Hassmersheim  
Germany  
T +49 6266 73-0  
info@fibro.de

#### MEMBER OF THE LÄPPLE GROUP

---

LÄPPLE AUTOMOTIVE  
FIBRO  
FIBRO LÄPPLE TECHNOLOGY  
LÄPPLE AUS- UND WEITERBILDUNG

#### SUCURSALES

---

##### FIBRO FRANCE SARL

Département Eléments normalisés  
26 Avenue de l'Europe  
67300 Schiltigheim  
France  
T +33 3 90 20 40 40  
info@fibro.fr

##### FIBRO INC.

Business Area Standard Parts  
139 Harrison Avenue  
Rockford, IL 61104  
USA  
T +1 815 2 29 13 00  
info@fibroinc.com

##### FIBRO ASIA PTE. LTD.

Business Area Standard Parts  
9 Changi South Street 3, #07-04  
Singapore 486361  
Singapore  
T +65 65 43 99 63  
info@fibro-asia.com

##### FIBRO INDIA

##### PRECISION PRODUCTS PVT. LTD.

Business Area Standard Parts  
Plot No: A-55, Phase II, Chakan Midc,  
Taluka Khed, Pune - 410 501  
India  
T +91 21 35 33 88 00  
info@fibro-india.com

##### FIBRO (SHANGHAI)

##### PRECISION PRODUCTS CO., LTD.

Business Area Standard Parts  
1st Floor, Building 3, No. 253, Ai Du Road  
Pilot Free Trade Zone, Shanghai 200131  
China  
T +86 21 60 83 15 96  
info@fibro.cn

##### FIBRO KOREA CO., LTD.

203-603, Bucheon Technopark  
Ssangyong 3  
397, Seokcheon-ro, Ojeong-gu,  
Bucheon-si, Gyeonggi-do  
Korea  
T +82 32 624 0630  
fibro\_korea@fibro.kr

05/2019 Código 2.5801.01.0419.0000100